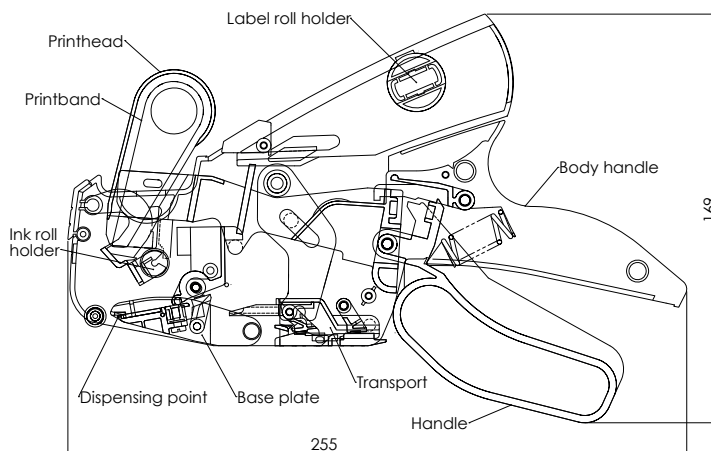


TECHNISCHES DATENBLATT - PREISAUSZEICHNER

Meto Classic S



Technische Daten

Gerätetyp:	Preisauszeichner
Hersteller:	Meto International GmbH
Modell:	Meto Classic S
Farbe:	silber-teal
Gerätegröße (LxBxH):	256 x 59 x 160 mm
Verpackungsgröße (LxBxH):	282 x 68 x 186 mm
Netto-Gewicht (Gerät):	412 g
Brutto-Gewicht:	588 g
Druckzeilen:	1
Druckstellen:	6 - 10 Druckstellen, je nach Modell
Druckhöhe:	3,0 - 5,0 mm, je nach Modell
Etikettenformat:	26 x 12 mm / 26 x 16 mm, je nach Modell
Hauptbestandteile:	Etikettenrollenhalter, Griff, Transport, Tintenrollenhalter, Druckbänder, Druckwerk

Material Preisauszeichner:

a) Gehäuse, Druckwerk, Transport	ABS (50%), POM (26%), PA (9%)
b) Schrauben, Federn	Metalle (12%)
c) Druckbänder	Elastomer (3%)

Material Etiketten:

a) Oberseitenmaterial	Papier *
b) Gummierung	Permanent, wiederablösbar, tiefkühl *
c) Trägerpapier	Kraftpapier weiß*

Material Tintenrolle:

a) Tintenrollenhalter	Polyamid (PA 6)
b) Schaumkörper	Mischpolyurethanschaum
c) Tinte	schwarz, Type T-192, Glycerinbasis

TECHNISCHES DATENBLATT - PREISAUSZEICHNER

Material Verpackung:	230 g GD2, FSC Mix
Zertifizierung:	Verpackung: CO2-freie Produktion, FSC Mix
Transport (Etiketten):	Wellenrand
Garantie:	2 Jahre
Lieferumfang:	Preisauszeichner mit eingelegter Tinten- und Etikettenrolle

Artikelliste

30007652	Meto Classic S 626/12, Preisauszeichnung
30008413	Meto Classic S 626/16, Preisauszeichnung
30007658	Meto Classic S 826/12, Preis-, Artikelnummerauszeichnung
30008411	Meto Classic S 826/16, Preis-, Artikelnummerauszeichnung
30007655	Meto Classic S 826/12, Preis-, Mengenauszeichnung
30007629	Meto Classic S 1026/12, Preis-, Datumsauszeichnung

*Für weitere Informationen kontaktieren Sie bitte direkt service@meto.com oder besuchen Sie uns auf www.meto.com/hls.